

Typ XS (6 m²)



Werbefläche:

Heck

Größe:

6 m²

Aktionszeitraum:

ab 2 Monaten, ab 5 Fahrzeugen

Blick-Chancen:

1,12 Mio. pro Jahr/Fahrzeug

Fahrleistung:

ca. 10.000 km/Monat/Fahrzeug
(viel Autobahn)

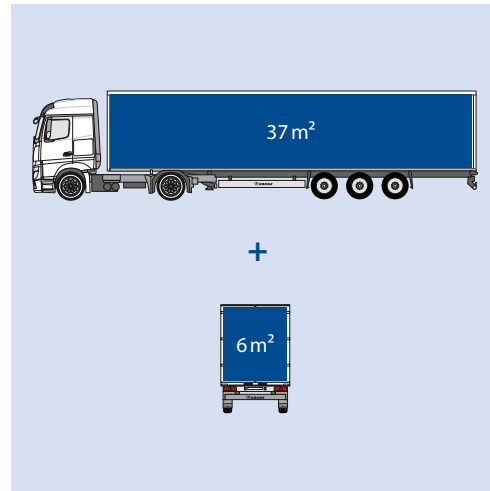
Distribution:

Standort hat untergeordnete Bedeutung,
da im Fernverkehr eingesetzt

Einsatzräume:

national: Deutschland
international: Europa

Typ FX (43 m²)



Werbefläche:

linke Seite + Heck

Größe:

$37\text{ m}^2 + 6\text{ m}^2 = 43\text{ m}^2$

Aktionszeitraum:

ab 2 Monaten, ab 5 Fahrzeugen

Blick-Chancen:

2,80 Mio. pro Jahr/Fahrzeug

Fahrleistung:

ca. 12.000 km/Monat/Fahrzeug
(viel Autobahn)

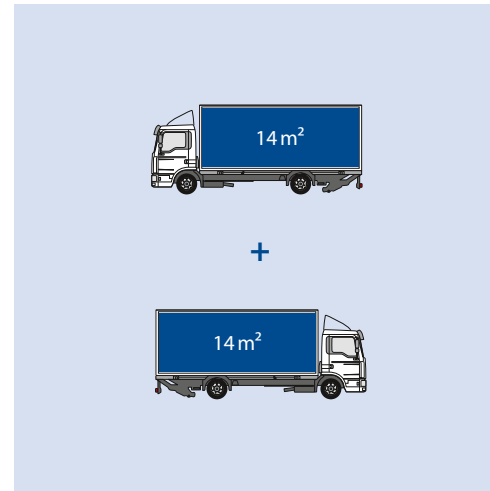
Distribution:

Standort hat untergeordnete Bedeutung,
da im Fernverkehr eingesetzt

Einsatzräume:

national: Deutschland
international: Europa

Typ Large (28 m²)



Werbefläche:

linke + rechte Seite

Größe:

$14\text{ m}^2 + 14\text{ m}^2 = 28\text{ m}^2$

Aktionszeitraum:

ab 2 Monaten, ab 5 Fahrzeugen

Blick-Chancen:

1,39 Mio. pro Jahr/Fahrzeug

Fahrleistung:

ca. 4.000 km/Monat/Fahrzeug
(viel Stadtverkehr)

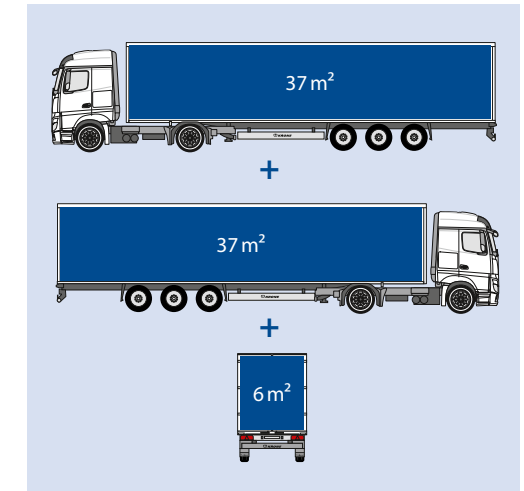
Distribution:

verfügbar in Städten
ab 150.000 EW

Einsatzräume:

national: Deutschland
regional

Typ XLarge (80 m²)



Werbefläche:

linke + rechte Seite + Heck

Größe:

$37\text{ m}^2 + 6\text{ m}^2 + 37\text{ m}^2 = 80\text{ m}^2$

Aktionszeitraum:

ab 6 Monaten, ab 5 Fahrzeugen

Blick-Chancen:

3,71 Mio. pro Jahr/Fahrzeug

Fahrleistung:

ca. 12.000 km/Monat/Fahrzeug
(viel Autobahn, auch am Wochenende)

Distribution:

Standort hat untergeordnete Bedeutung,
da im Fernverkehr eingesetzt

Einsatzräume:

national: Deutschland
international: Europa